

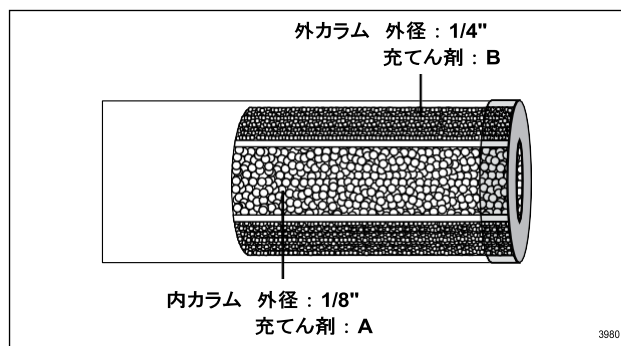
CTR カラム 二層構造パックドカラム

ガス分析用

- CTR I は室温で O₂、N₂、CH₄、CO、CO₂ を分離
- CTR III は O₂ が共存するアルゴン分析に最適
- 一種類のサンプルに対して二種類のクロマトグラフィー分析が必要となる場合に有用
- 個別に検査済み
- フィッティングサイズ 1/4"

CTR カラムは右の図のように、外径 1/4" のカラムの中に外径 1/8" のカラムが入った二重構造をしています。

二重構造によって、AとB二種類の充てん剤を同時に使用して分析することが可能になります。



CTR カラムの断面図

CTR I — 酸素、窒素、メタン、一酸化炭素、二酸化炭素分析用

CTR I カラムは、大気中のこれらの成分全てを室温で1本のカラムで分析することを可能にした初めてのカラムです。通常は、条件を変えて複数回分析するか、バルブを別途使用しなければ不可能です。CTR I カラムを使用すれば、9分以内にこれらの成分を分離することが可能です。

CTR I Column

Description	Temp. Limit max.	Part No.
CTR I	275°C	A8700
外カラム: 6'x1/4" 活性化処理済モレキュラーシブ		
内カラム: 6'x1/8" ポーラスポリマー 80/100		

CTR III — アルゴン分析用

CTR III カラムは酸素が共存する場合のアルゴン分析を目的としたカラムです。内側のカラムには特殊な吸着剤が充てんされ、酸素を除去してアルゴンと窒素を溶出します。外側のカラムは酸素を含んだアルゴンのピークを先に溶出し、遅れて窒素を溶出します。室温で10分以内に分離することが可能です。

CTR III Column

Description	Temp. Limit max.	Part No.
CTR III (アルゴン分析用)	275°C	A8725
外カラム: 6'x1/4" 活性化処理済モレキュラーシブ		
内カラム: 6'x1/8" モレキュラーシブ/酸素吸着剤 80/100		

